

Guide de montage



JARDINIÈRES MANGE-DEBOUT/MANGE-ASSIS ADOSSÉES

Xlbak vous remercie pour votre achat.

(Cette notice est valable pour les Jardinières Mange-assis et les Mange-debout Adossées en métal.)

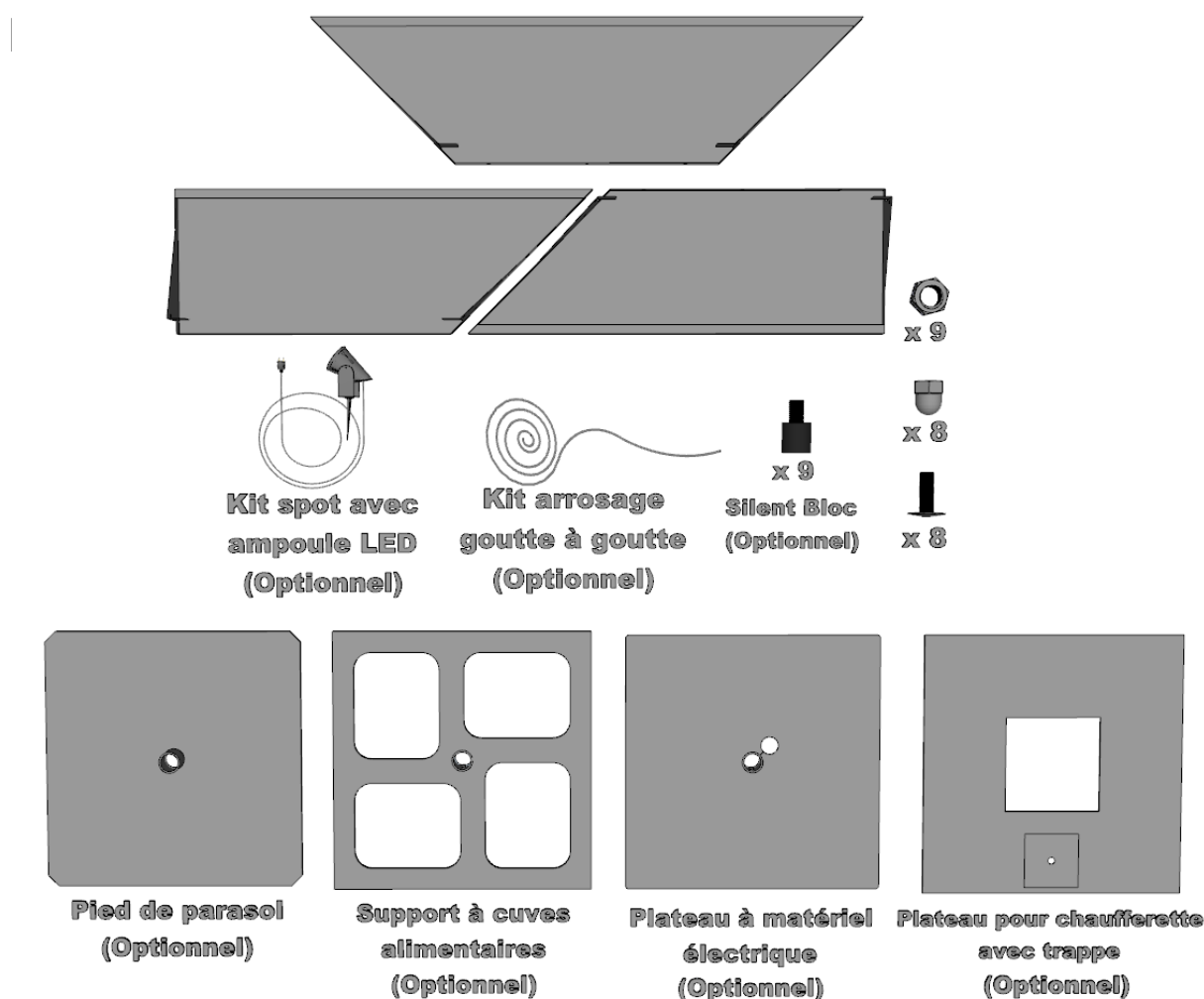
Commencez par déballer le mobilier du carton. Vous trouverez les plateaux en métal, la visserie ainsi que les options choisies dans la jardinière préassemblée. Durée de montage 45 min.

Pour le montage vous aurez besoin :

- Clé plate de 13mm
- Clé mâle six pans taille 5mm

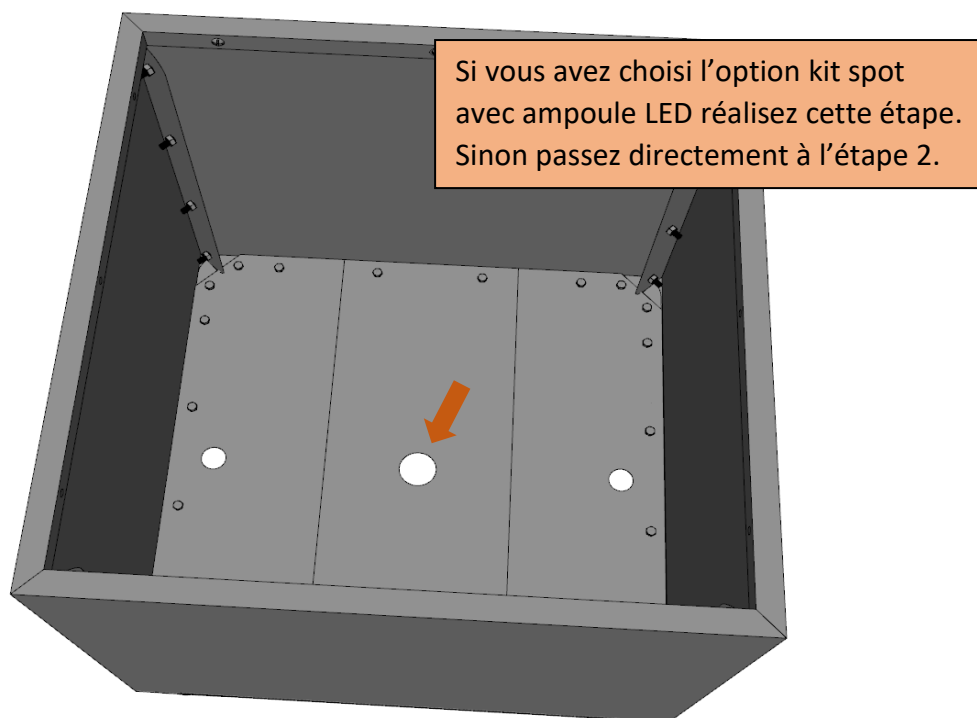
LISTE DES PIÈCES

Ce kit contient les éléments suivants



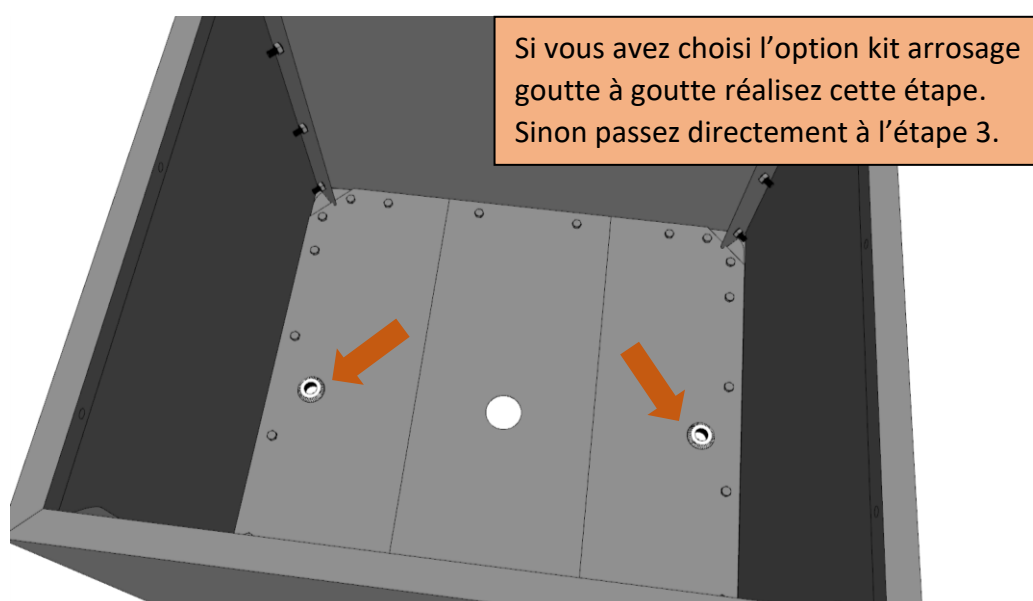
ETAPE 1

Enlevez les éléments de la jardinière puis munissez-vous du kit spot avec ampoule LED. Insérez la prise du spot dans le trou central de la jardinière.



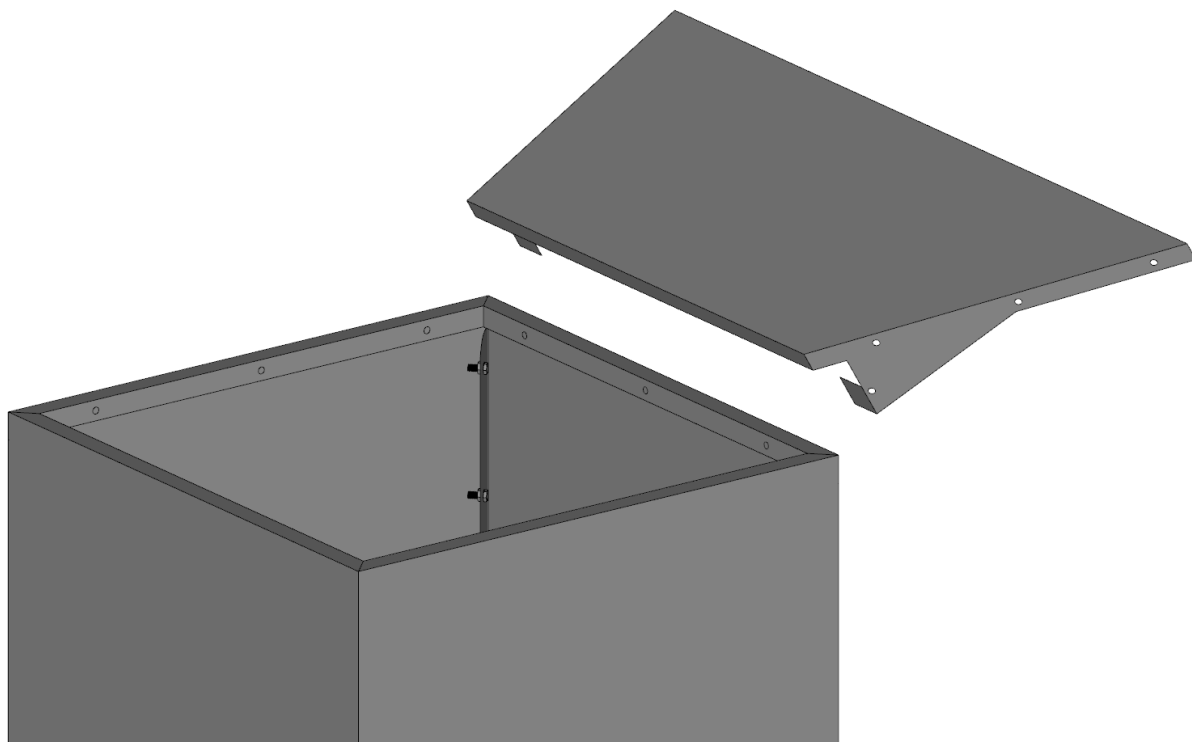
ETAPE 2

Emboitez le tuyau noir du Kit d'arrosage goutte à goutte dans le presse-étoupe de votre choix selon la configuration et l'emplacement de votre mobilier.



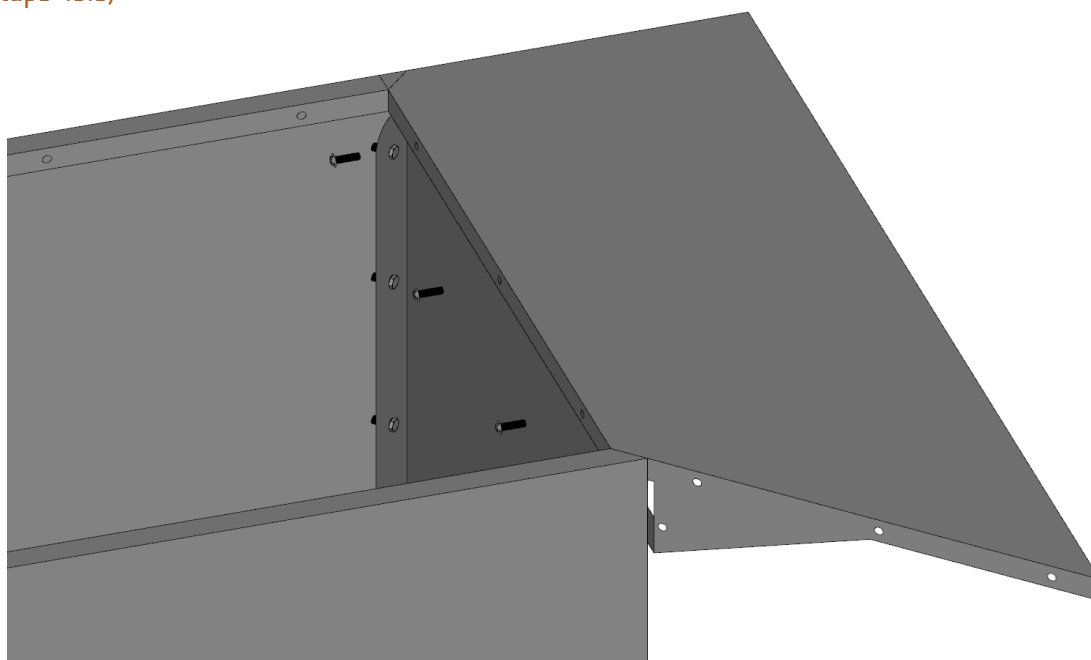
ETAPE 3

Munissez-vous d'un plateau et inclinez le vers l'avant afin d'insérer les angles des deux parties. Baissez la plus grande longueur du plateau afin de mettre en contact le renfort d'angle du plateau et la jardinière.



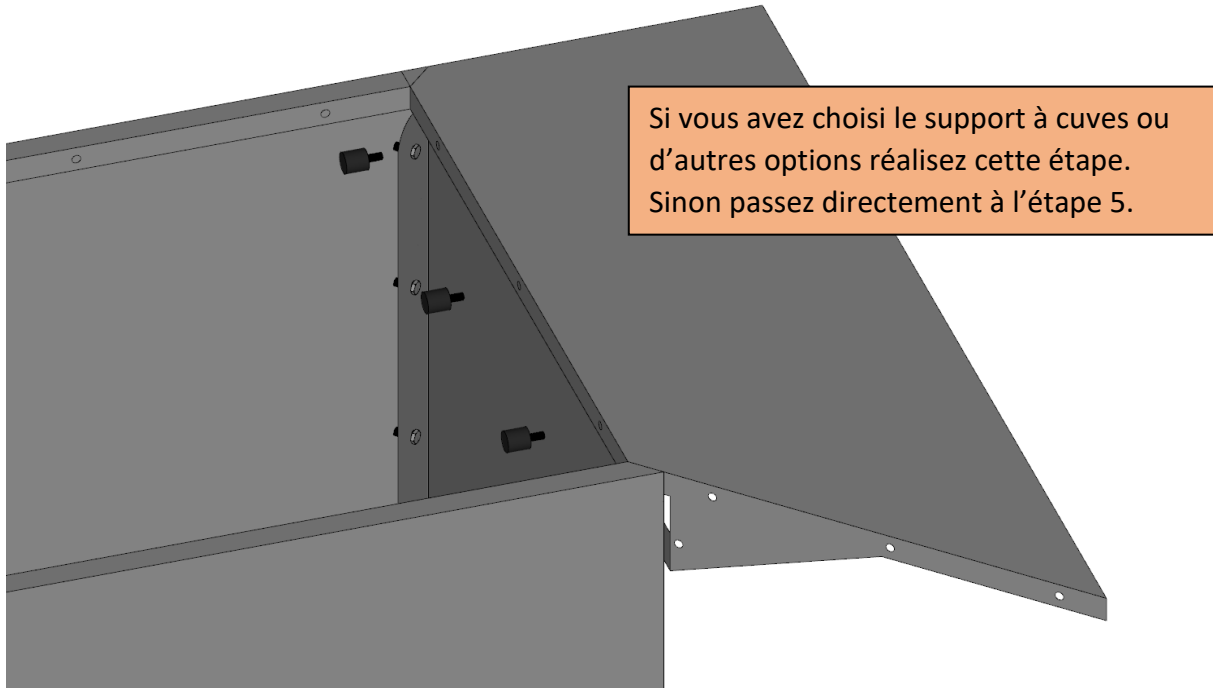
ETAPE 4

Placez les boulons à embase six pans puis serrez avec l'aide d'écrous hexagonaux. Répétez l'opération pour chaque plateau. (Si vous avez choisi le support à cuves ou d'autres options, passez directement à l'étape 4bis)



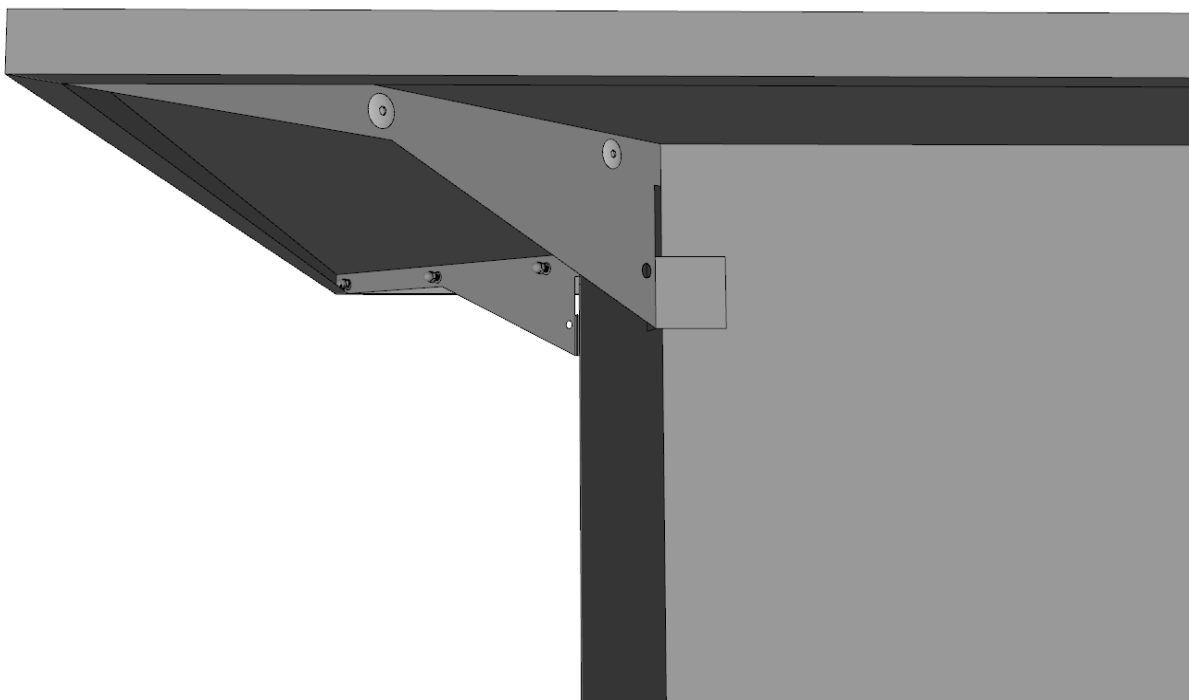
ETAPE 4BIS SUPPORT À CUVES OU AUTRES OPTIONS

Glissez les silent bloc dans les trous de la jardinière et du plateau afin de verrouiller l'ensemble puis serrez à l'aide d'écrous hexagonaux. Répétez l'opération pour chaque plateau.



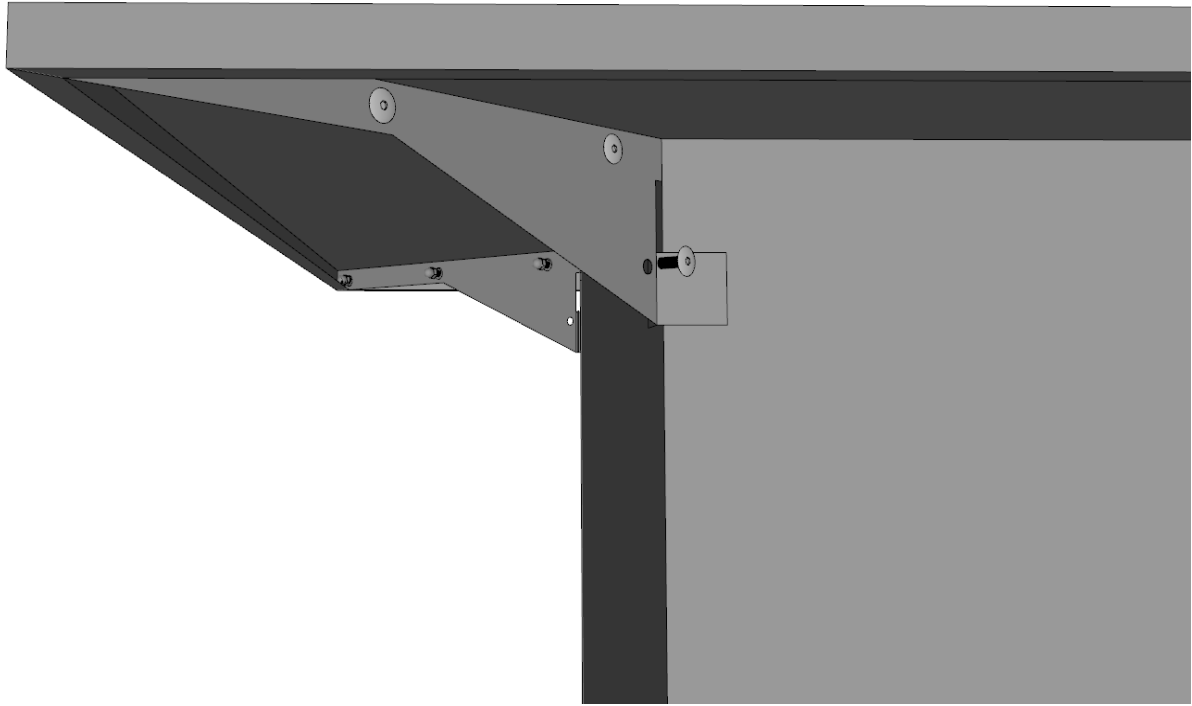
ETAPE 5

Insérez les boulons à embase six pans dans les trous supérieurs, placez une rondelle en plastique puis serrez à l'aide des écrous borgnes afin de relier les plateaux.



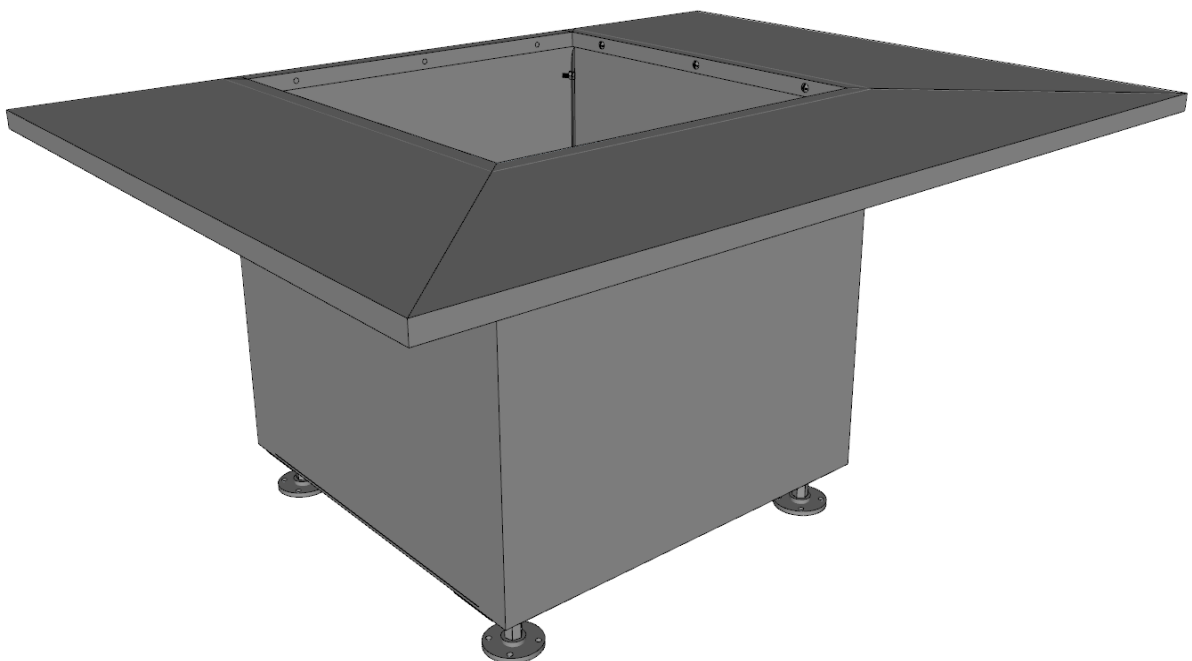
ETAPE 6

Pour terminer, insérez les boulons à embase six pans dans le trou inférieur, placez une rondelle en plastique puis serrez à l'aide d'un écrou borgne hexagonal afin de relier les renforts.



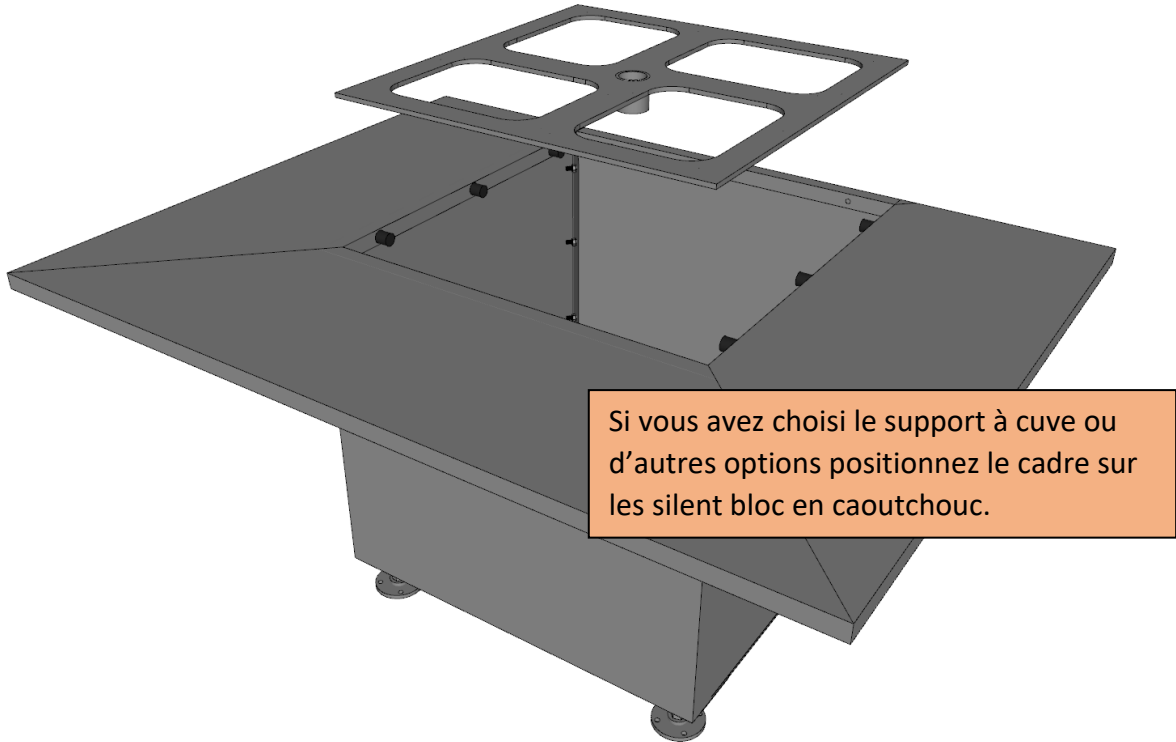
ETAPE 7

Le mobilier devrait ressembler à cela une fois assemblé.



ETAPE 7BIS SUPPORT À CUVE OU AUTRES OPTIONS

Le support à cuve et pied de parasol peut accueillir 4 cuves gastronorme au format GN ½ ainsi qu'un parasol droit.



Si vous avez choisi le support à cuve ou d'autres options positionnez le cadre sur les silent bloc en caoutchouc.

Conseils d'entretien : Il est conseillé de nettoyer le mobilier tous les 18 mois afin de prolonger la durée de vie de la peinture à l'aide d'une éponge ou d'un chiffon de nettoyage. Il n'est pas conseillé d'utiliser un surpresseur cela peut endommager le thermolaquage.